



Deel 4 **Speciale technieken – verwarming en SWW, ventilatie, HVAC,...**

LOT 47 **Ventilatie-installaties en mechanische verluchting**

47.50.... **Kanalen (voor woningbouw)**

47.52.00. **Buigzame kanalen**

47.52.50. *Ventilatie-installaties, hulpstukken voor buigzame kanalen, alg. Ventilair Group – Uniflexplus+*

1.1 **Definitie**

Uniflexplus+ is een gepatenteerd luchtverdeelsysteem voor ventilatie dat toegepast kan worden in woningbouw, appartementsbouw en kleine utiliteit. Het zorgt voor de toe- en afvoer van ventilatielucht voor zowel systeem C (natuurlijke toevoer en mechanische afvoer) als systeem D (mechanische toe- en afvoer). Het is verkrijgbaar in 4 diameters (**50mm, 63mm, 75mm en 90mm**), met 3 verschillende tuiten voor de aansluiting naar de ventilator (Ø125mm, Ø160mm en Ø180mm), zodat er voor elke situatie een flexibele oplossing aangeboden kan worden. Dit unieke kliksysteem is eenvoudig te installeren en tijdsbesparend. De afgeronde vormen zorgen dat er minder geluid ontstaat en het maakt bovendien de reiniging makkelijker. De kanalen bestaan uit meerdere lagen. De buitenste laag bestaat uit een golvende kant. De gladde binnenkant van het systeem is uitgevoerd met een antistatisch en antibacterieel additief. Dit geldt ook voor de verdelers en de ventielcollectoren.

In overeenstemming met zijn technische eigenschappen kunnen we garanderen dat het Comair Uniflexplus+ luchtverdeelsysteem de ideale voorwaarden biedt voor een optimale luchthygiëne.

1.2 **Materialen luchtkanaal**

1.2.1 **Lengte**

Flexibel kanaal, 50m/rol

1.2.2 **Ringstijfheid**

≥ 8KN/m² volgens EN ISO 9969

1.2.3 **Kleur**

De buitenkant van het kanaal is grijs, de binnenkant wit.

1.2.4 **Verpakking**

De kanalen zijn verpakt in een folie, met 2 afdichtingen.

1.2.5 **Materiaal**

Fysiologisch en toxicologisch onschadelijk PE, nieuwe en zuivere materialen zonder gerecycleerde additieven, geurloos.

1.2.6 **Luchtdichtheid**

Luchtdichtheidsklasse D volgens EN-12237, EN-1507 en LUKA Quality Assurance Manual.

1.2.7 Werkingstemperatuur

-20°C tot +60°C

1.2.8 Brandklasse

Normaal ontvlambaar bouw materiaal klasse E volgens EN-13501-1.

1.3 Materialen verdeelbox

1.3.1 Luchtdichtheid

Luchtdichtheidsklasse D volgens EN-12237, EN-1507 en LUKA Quality Assurance Manual.

1.3.2 Materiaal

Fysiologisch en toxicologisch onschadelijk PE, nieuwe en zuivere materialen zonder gerecycleerde additieven, geurloos.

1.3.3 Werkingstemperatuur

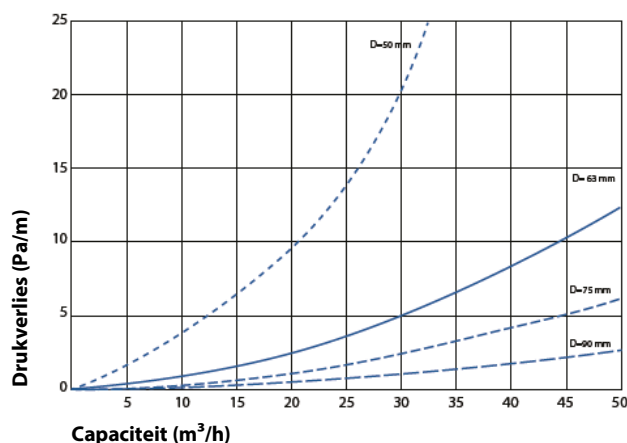
-20°C tot +60°C

1.4 Technische gegevens

Nominale afmetingen

Luchtslang	D _{ext} mm	D _{int} mm	Max. golving binnenkant	R _{min} mm	Capaciteit per slang op ca. 3m/s
DN 50	51	41	0,4	0,15	15m ³ /h
DN 63	64	54	0,5	0,15	25m ³ /h
DN 75	76	64	0,6	0,15	34m ³ /h
DN 90	91	78	0,7	0,15	51m ³ /h

Verhouding drukverlies / volume per meter slang



Gegevens drukverlies

	DN 50			DN 63			DN 75			DN 90		
	Debiet in m ³ /h bij (luchtsnelheid):											
	2m/s	2,5m/s	3m/s	2m/s	2,5m/s	3m/s	2m/s	2,5m/s	3m/s	2m/s	2,5m/s	3m/s
1 slang	10m ³ /h	12,5m ³ /h	15m ³ /h	15m ³ /h	20m ³ /h	25m ³ /h	22m ³ /h	28m ³ /h	34m ³ /h	34m ³ /h	42m ³ /h	51m ³ /h
2 slangen	20m ³ /h	25m ³ /h	30m ³ /h	30m ³ /h	40m ³ /h	50m ³ /h	44m ³ /h	56m ³ /h	68m ³ /h	68m ³ /h	84m ³ /h	102m ³ /h
3 slangen	30m ³ /h	37,5m ³ /h	45m ³ /h	45m ³ /h	60m ³ /h	75m ³ /h						
2	7,6	10,0	12,6	3,4	4,8	7,2	2,6	4,0	6,0	2,6	4,0	5,4
4	15,2	20,0	25,2	6,8	9,5	14,4	5,2	8,0	12,0	5,2	8,0	10,8
6	22,8	30,0	37,8	10,2	14,3	21,6	7,8	12,0	18,0	7,8	12,0	16,2
8	30,4	40,0	50,4	13,6	19,0	28,8	10,4	16,0	24,0	10,4	16,0	21,6
10	38,0	50,0	63,0	17	23,8	36	13,0	20,0	30,0	13,0	20,0	27,0
12	45,6	60,0		20,4	28,6	43,2	15,6	24,0	36,0	15,6	24,0	32,4
14	53,2			23,8	33,3	50,4	18,2	28,0	42,0	18,2	28,0	37,8
16	60,8			27,2	38,1		20,8	32,0	48,0	20,8	32,0	43,2
18				30,6	42,8		23,4	36,0	54,0	23,4	36,0	48,6

Weerstand (Pa)

Slanglente








1.5 Certificaten

Werd getoetst aan lekverlies. (zie bijlage)

Verder voldoet dit product aan volgende normen:

- EN-12237
- EN-1507 en LUKA Quality Assurance Manual
- EN-13501-1
- EN ISO 9969








1.6 Overzicht elementen

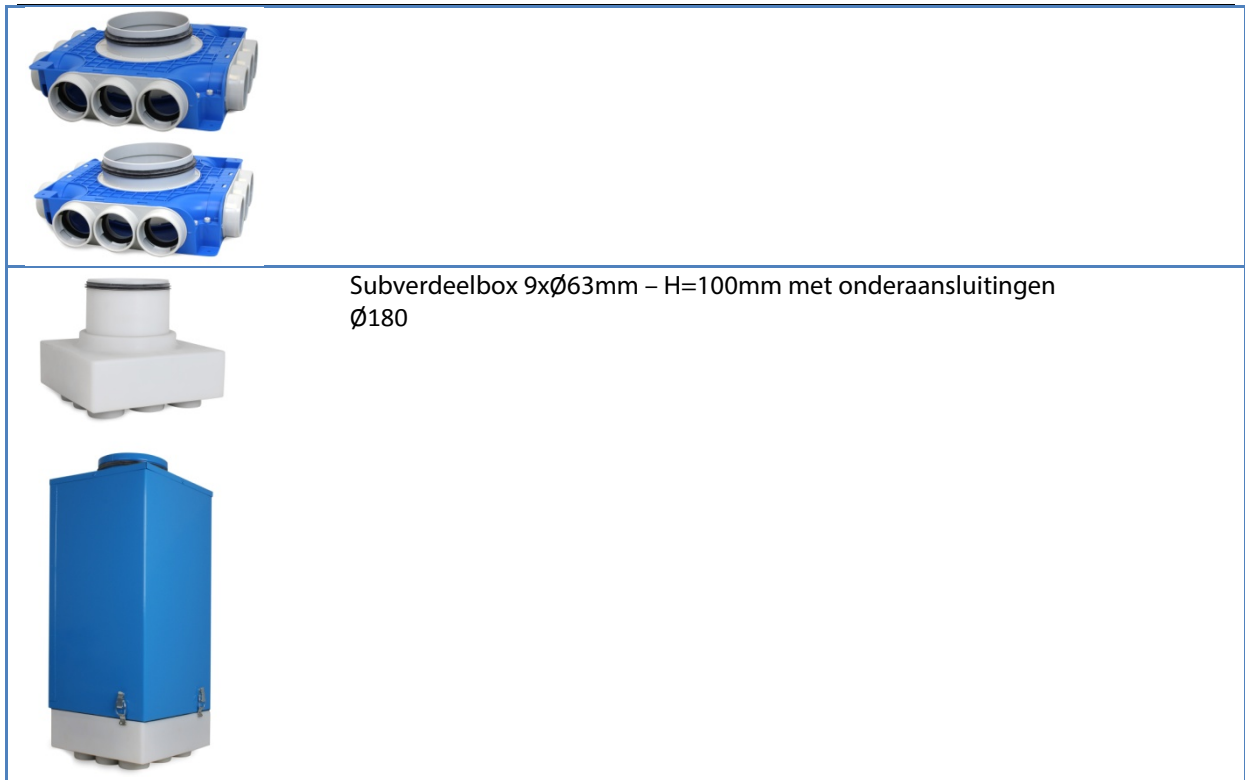
	Flexibele slang Ø50-41 mm, L=50m
	Adapter Ø63-Ø50mm
	Isolatiemantel voor Uniflexplus+ slang
	Koppelstuk met afdichtringen
	Afkortmes
	Set afstandbussen voor ventielcollector
	Ø63-54mm, L=50m

Conform neutraal besteksystematiek release 6 van het CBS/NAV-bestek - uitgave 2014

	<p>Toevoerventielcollector 3xØ63mm – 125mm 90° met ventiel, speciedeksel Ø125mm, schuifhuls en 2 afdichtdoppen Ø63mm. Huls 50mm, 70mm, 180mm</p> <p>Vanaf april 2014 zullen de Uniflexplus+ metalen instorthulzen van 50mm, 70mm en 180mm hoog vervangen worden door één universeel toepasbare kunststof huls van 250mm hoog.</p>
	<p>Afzuig ventielcollector 3xØ63mm – 125mm 90° met ventiel, speciedeksel, Ø125mm, schuifhuls en 2 afdichtdoppen Ø63mm. Huls 50mm, 70mm, 180mm</p> <p>Vanaf april 2014 zullen de Uniflexplus+ metalen instorthulzen van 50mm, 70mm en 180mm hoog vervangen worden door één universeel toepasbare kunststof huls van 250mm hoog.</p>
	<p>Ventielcollector 3xØ63mm – 125mm 90° met speciedeksel Ø125mm, schuifhuls en 2 afdichtdoppen Ø63mm. Huls 50mm, 70mm, 180mm</p>
	<p>Ventielcollector 3xØ63mm Exclusief ventiel</p>
	<p>Ventielcollector 3xØ63mm – 125mm 90° met speciedeksel Ø125mm, montagestuts en 2 afdichtdoppen Ø63mm. Montagehuls 70mm</p>
	<p>Wand ventielcollector 3xØ63mm t.b.v. verlaagd plafond met 2 afdichtdoppen Ø63mm. Exclusief ventiel</p>
	<p>Muurcollector 3xØ63mm met rooster 200x100 en 2 afdichtdoppen Ø63mm. Vaste lamellen – bovenaansluiting</p>
	<p>Muurcollector 3xØ63mm met rooster 200x100 en 2 afdichtdoppen Ø63mm. Instelbare lamellen – bovenaansluiting</p>
	<p>Muurcollector 3xØ63mm met rooster 200x100 en 2 afdichtdoppen Ø63mm Vaste lamellen – achteraansluiting</p>

Conform neutraal besteksystematiek release 6 van het CBS/NAV-bestek - uitgave 2014

	<p>Muurcollector 3xØ63mm met rooster 200x100 en 2 afdichtdoppen Ø63mm Instelbare lamellen – achteraansluiting</p>
	<p>Muurcollector 3xØ63mm, zonder rooster, met 2 afdichtdoppen Ø63mm Bovenaansluiting</p> <p>Achteraansluiting</p>
	<p>Geïsoleerde muurcollector 3xØ63mm, zonder rooster, inclusief 2 afdichtdoppen Ø63mm. Bovenaansluiting 200x100mm Achteraansluiting 200x100mm Bovenaansluiting 300x150mm Bovenaansluiting 300x150mm</p>
	<p>Plafond-/muurcollector 3xØ63mm met lijnrooster Instelbaar 600x80mm</p>
	<p>Vloercollector 3xØ63mm met rooster Vaste lamellen 300x100mm</p>
	<p>Vloercollector 3xØ63mm, incl. 2 afdichtdoppen Ø63mm, excl. rooster Instelbaar vloerrooster met sleuven t.b.v. BCB vloercollector Geborsteld R.V.S.</p>
	<p>Instelbaar vloerrooster met gaten t.b.v. BCB vloercollector Geborsteld R.V.S.</p>
	<p>Verlengset voor vloercollector BCB</p>
	<p>Hoofdverdeelbox 18xØ63mm – H=80mm met zijaansluitingen Ø125 Ø160 Ø180</p>
	<p>Hoofdverdeelbox 18xØ63mm – H=100mm met onderaansluiting Ø180</p>
	<p>Subverdeelbox 12xØ63mm – H=80mm met zijaansluitingen Ø125 Ø160 Ø180</p>

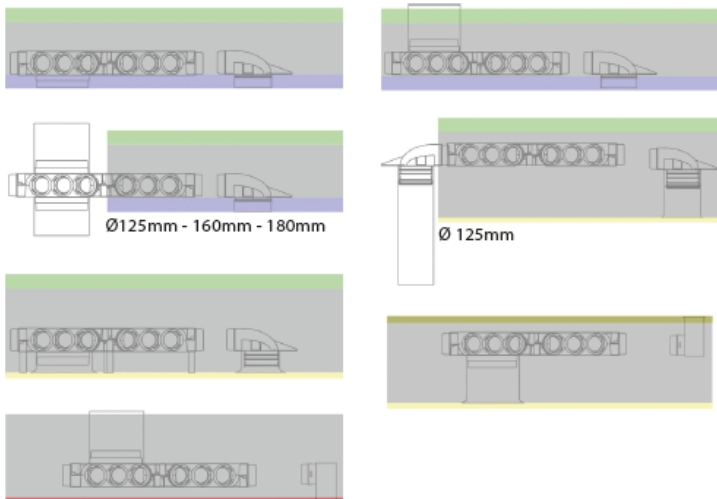


(Ieder element is in verschillende diameters beschikbaar.)

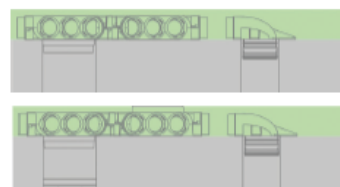
1.7 Technische tekening

Toepassingen

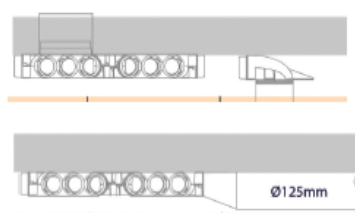
In het beton



In de afdeklag / smeervloer / chape



In een verlaagd plafond



In de isolatielaag



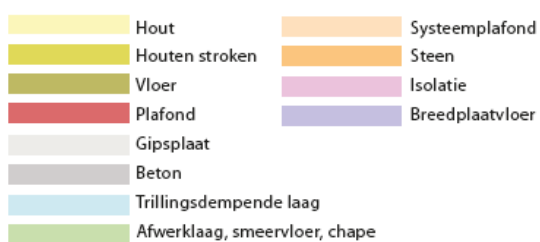
In een verlaagd houten plafond



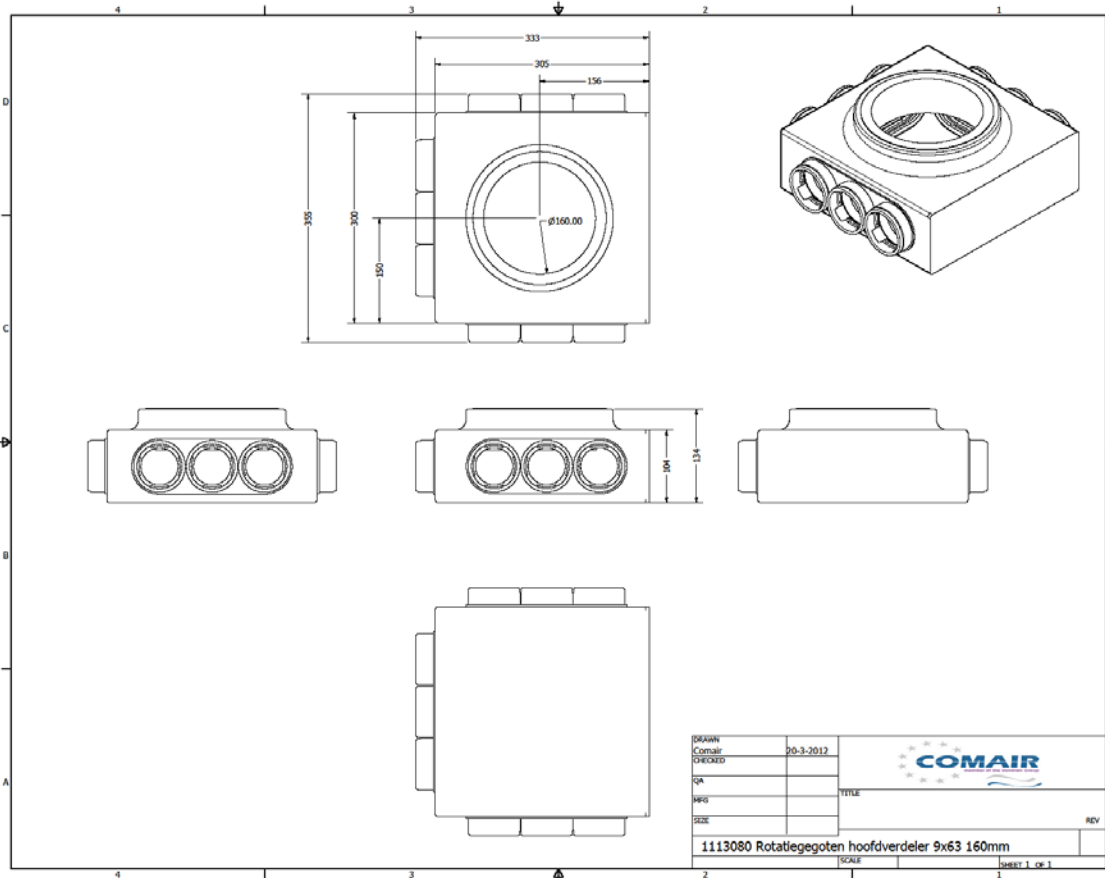
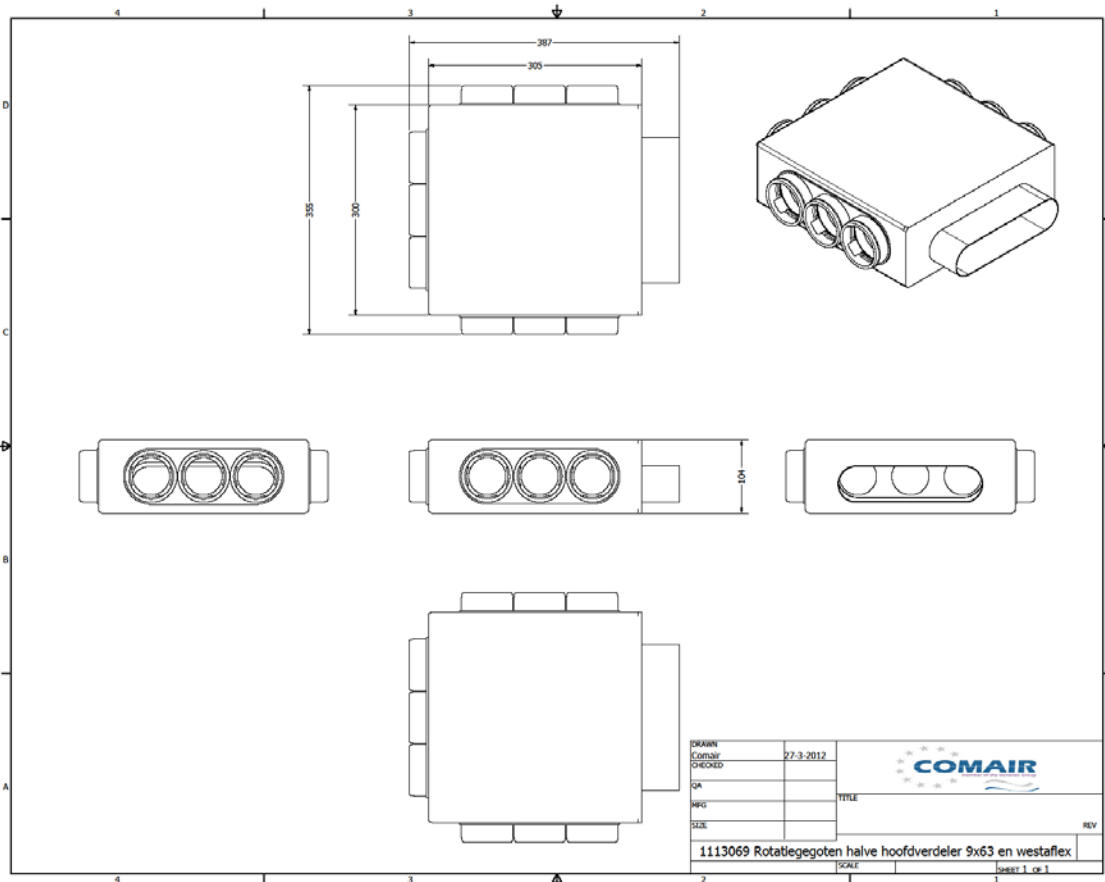
In een gipswand / stenen muur



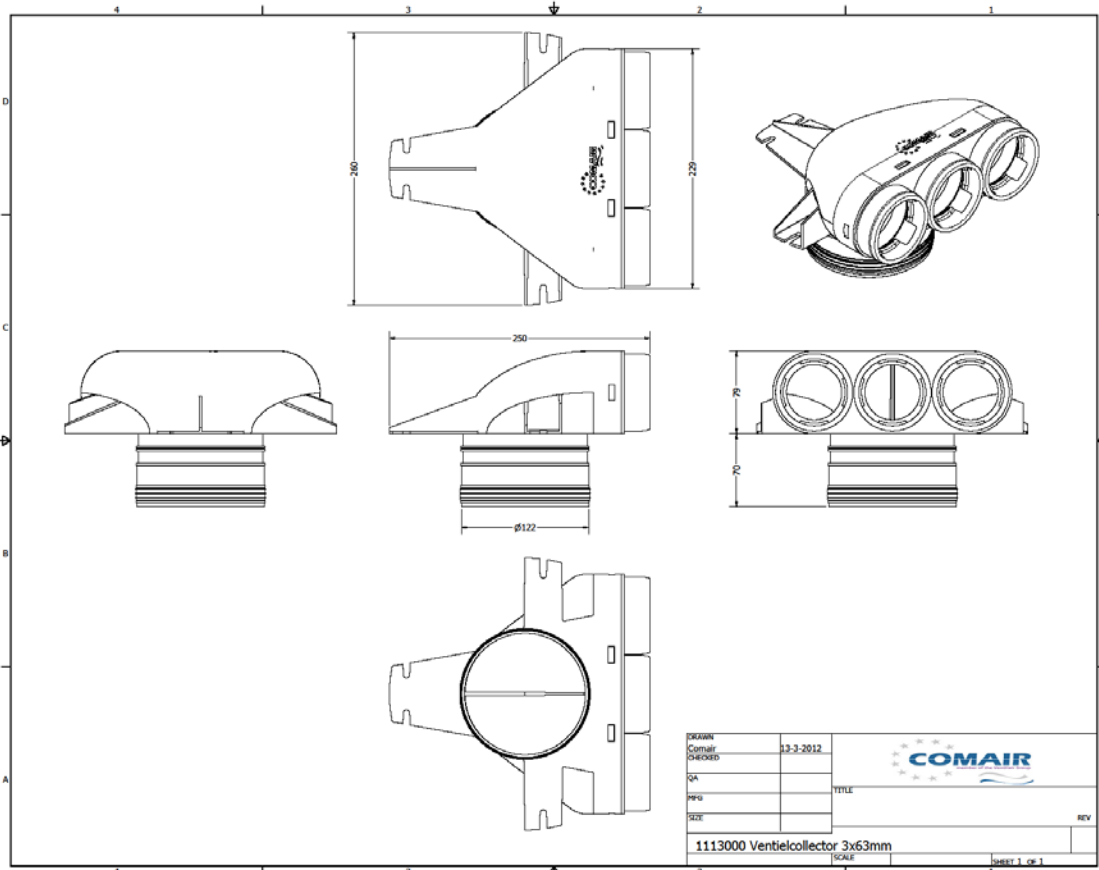
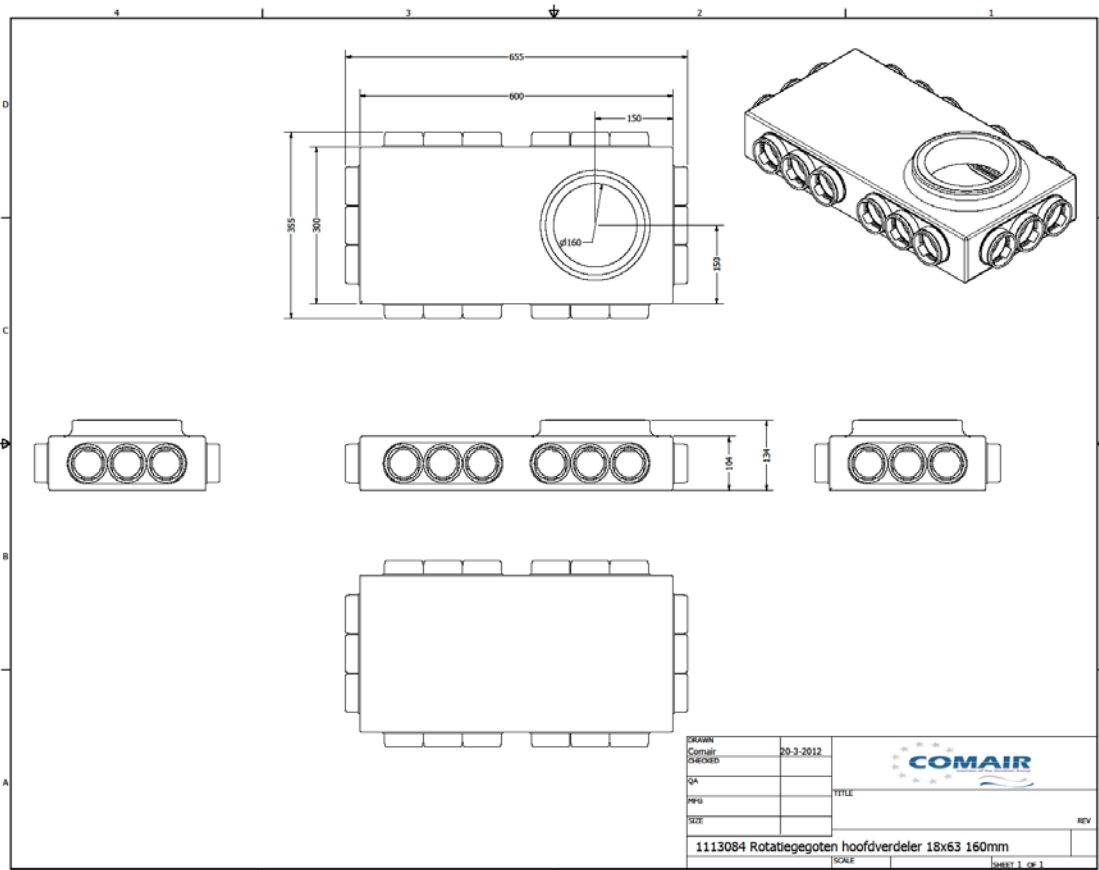
Opbouw



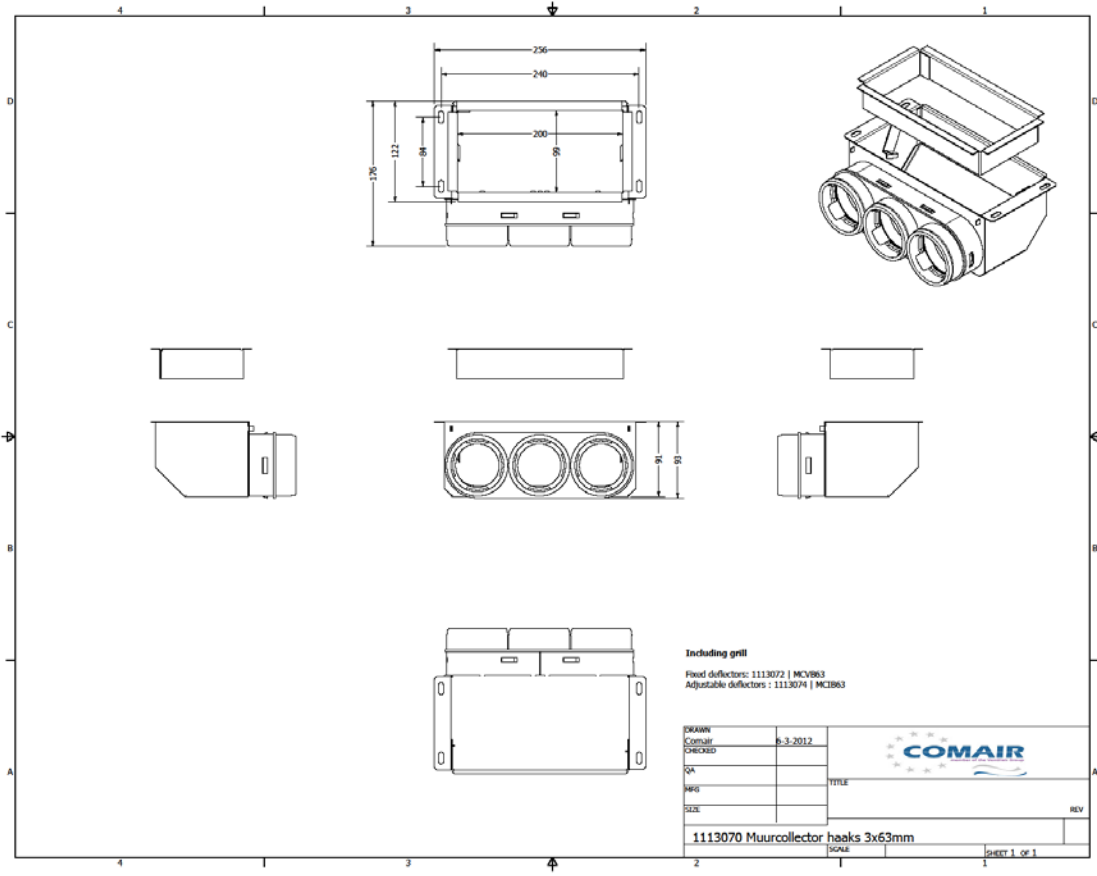
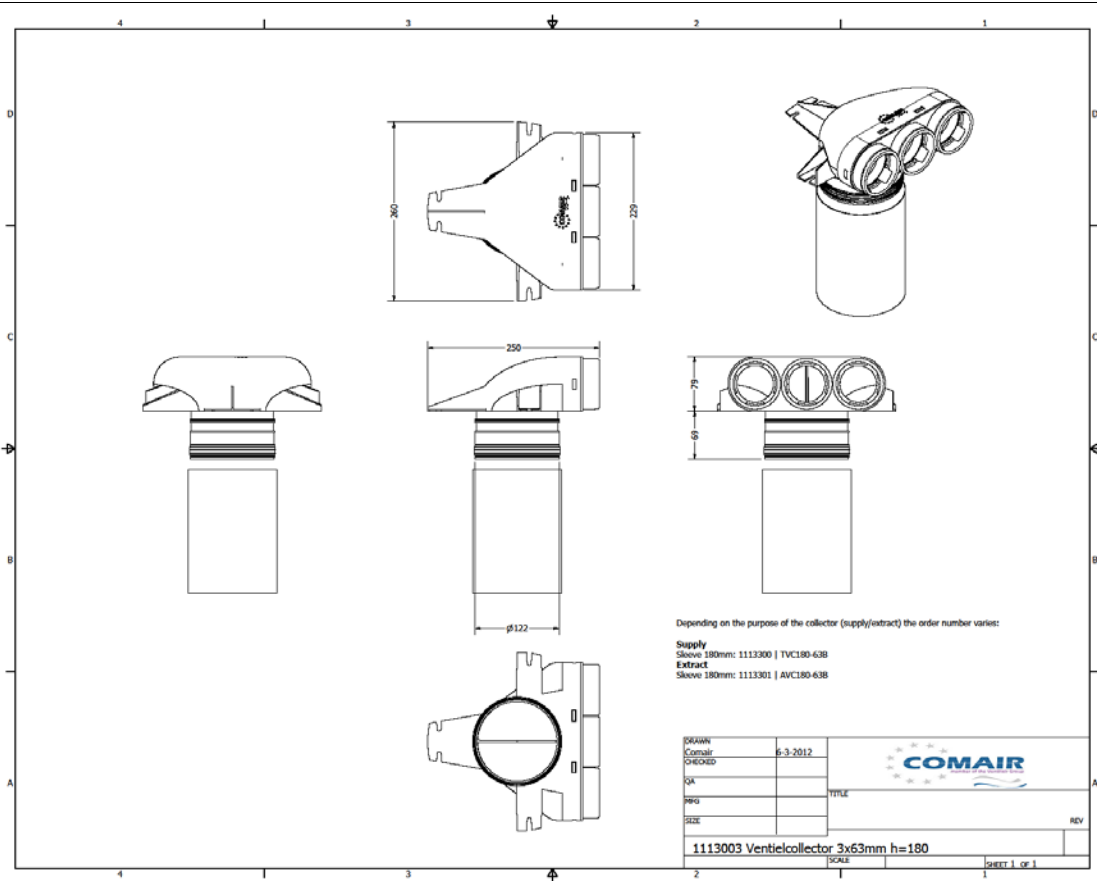
Conform neutraal besteksystematiek release 6 van het CBS/NAV-bestek - uitgave 2014

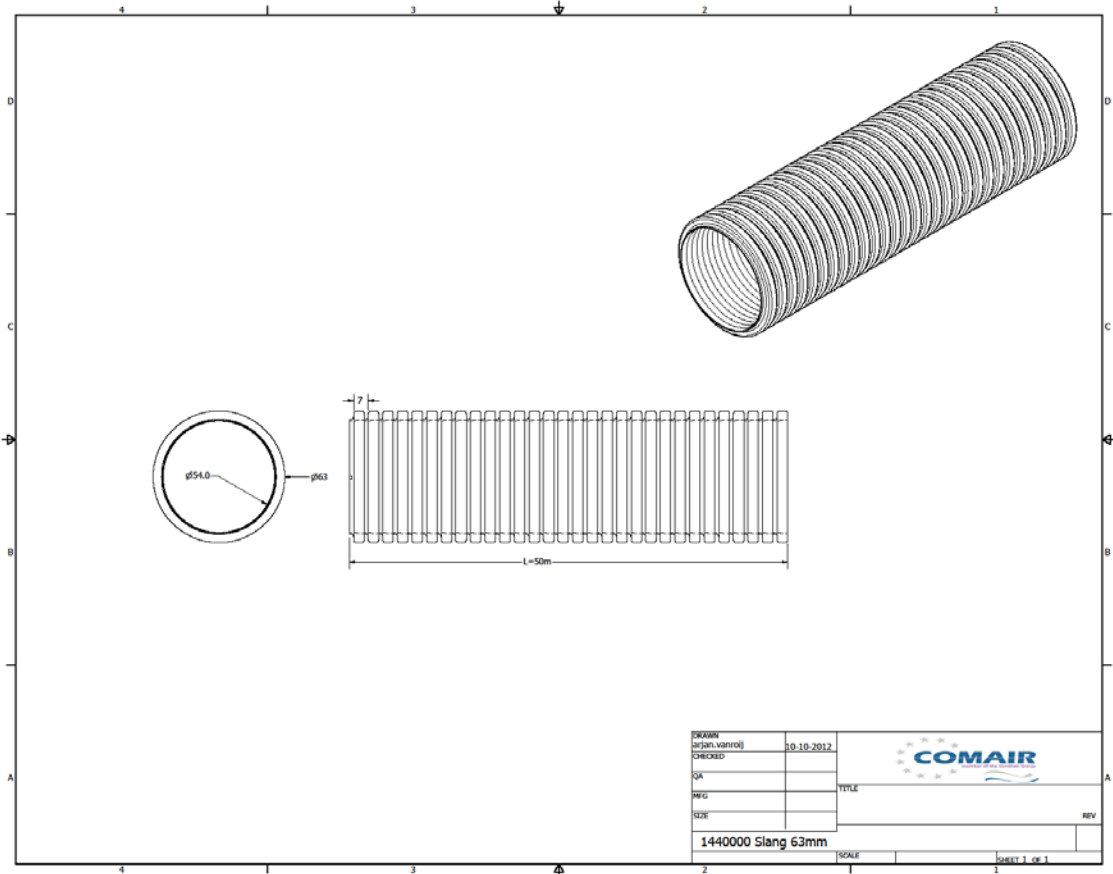



Conform neutraal besteksystematiek release 6 van het CBS/NAV-bestek - uitgave 2014



Conform neutraal besteksystematiek release 6 van het CBS/NAV-bestek - uitgave 2014





SOORT	10.10.2012		TITLE
af (Jan. van Rooij)	CHECKED		
QA			REV
REG			
SIZE			
1440000 Slang 63mm		SCALE	SHEET 1 of 1